

Cerradura con Final de Carrera



CERRADURA DE ENCLAVAMIENTO CON FINAL DE CARRERA Ref. FN201

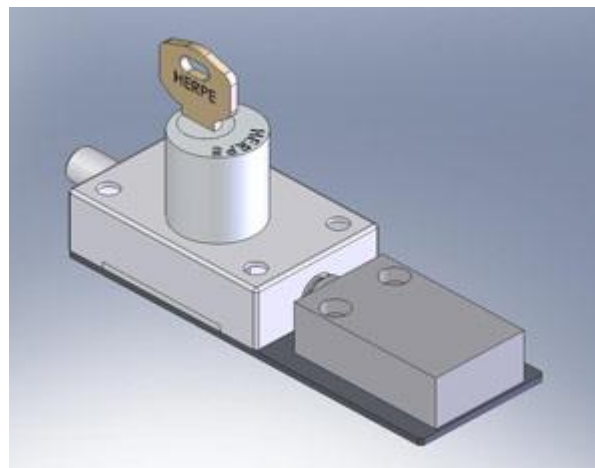
Tiene por objeto el evitar maniobras anormales en máquinas y aparatos, maniobras que pueden dar lugar a grandes averías y daños personales, así como la paralización de instalaciones y sistemas de producción, objeto que puede resumirse en una palabra: SEGURIDAD.

En ocasiones puede resultar necesario, acoplar unos contactos eléctricos (final de carrera) a la cerradura, para con el movimiento del vástago accionar dichos contactos quedando la cerradura enclavada en una de las dos posiciones de la cerradura.

Para ello, a la cerradura de enclavamiento (FN201) se le acoplan dichos contactos con un soporte en acero inoxidable.

Características:

- Bulón fuera-Llave libre-Abre o cierra contactos
- Bulón dentro-Llave enclavada-Cierra o abre contactos



Cerradura con Final de Carrera Ref. FN201