

Intercambiadores



INTERCAMBIADOR PARA NUEVE LLAVES CON CONTACTO ELECTRICO, Ref. AF409

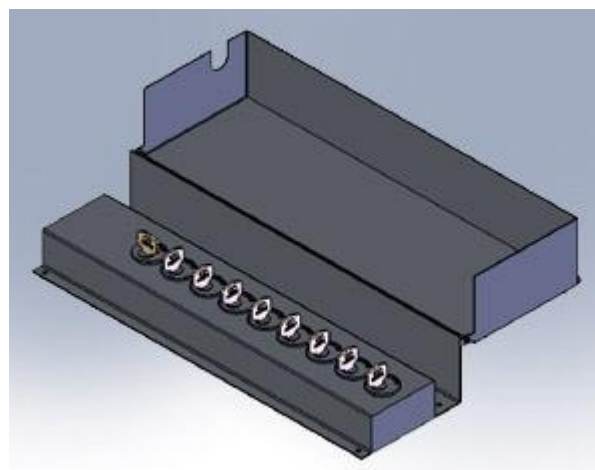
En ocasiones, la secuencia de enclavamiento a realizar requiere que, como es en este caso, con una sola llave no sea necesario para realizar dicha secuencia. Es aquí donde intervienen los intercambiadores, de forma que de una llave, se consigan ocho, para poder realizar el enclavamiento sin ninguna falsa maniobra. Además, en ocasiones es necesario activar una señal eléctrica actuando con una llave mecánicamente sobre un dispositivo eléctrico.

En este caso, ponemos a modo de ejemplo, un intercambiador de llaves, con nueve llaves, cuya característica es que cuando una de las llaves del armario queda libre, las otras ocho quedarán enclavadas en el armario sin posibilidad de ser extraídas, y se actuará sobre el dispositivo en una de las dos posiciones, es decir, con llave libre o con llave enclavada. Al introducir, la llave libre en su cerradura y girarla, se actúa sobre el final de carrera y se podrán liberar las ocho llaves que estaban enclavadas, y a su vez, la primera quedará enclavada sin posibilidad de ser extraída.

Características:

Una llave enclava a ocho llaves

Ocho llaves enclavan a una llave



Intercambiador de nueve llaves con contacto eléctrico, Ref. AF409