

Intercambiadores



INTERCAMBIADOR PARA OCHO LLAVES CON CONTACTO ELECTRICO, Ref. AF408

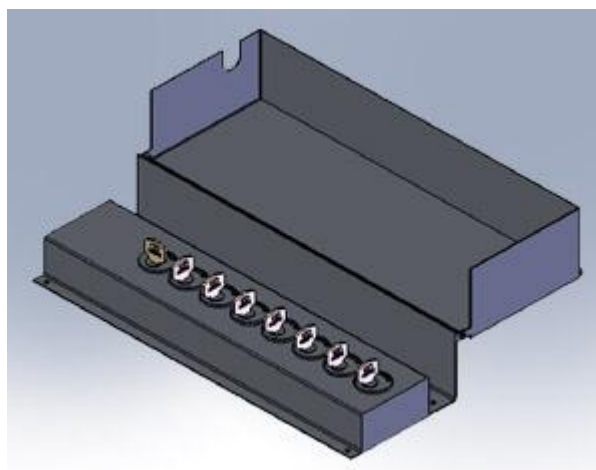
En ocasiones, la secuencia de enclavamiento a realizar requiere que, como es en este caso, con una sola llave no sea necesario para realizar dicha secuencia. Es aquí donde intervienen los intercambiadores, de forma que de una llave, se consigan siete, para poder realizar el enclavamiento sin ninguna falsa maniobra. Además, en ocasiones es necesario activar una señal eléctrica actuando con una llave mecánicamente sobre un dispositivo eléctrico.

En este caso, ponemos a modo de ejemplo, un intercambiador de llaves, con ocho llaves, cuya característica es que cuando una de las llaves del armario queda libre, las otras siete quedarán enclavadas en el armario sin posibilidad de ser extraídas, y se actuará sobre el dispositivo en una de las dos posiciones, es decir, con llave libre o con llave enclavada. Al introducir, la llave libre en su cerradura y girarla, se actúa sobre el final de carrera y se podrán liberar las siete llaves que estaban enclavadas, y a su vez, la primera quedará enclavada sin posibilidad de ser extraída.

Características:

Una llave enclava a siete llaves

Siete llaves enclavan a una llave



Intercambiador de ocho llaves con contacto eléctrico, Ref. AF408