

Juego de tres cerraduras



JUEGO DE DOS CERRADURAS NORMALES Ref. N103

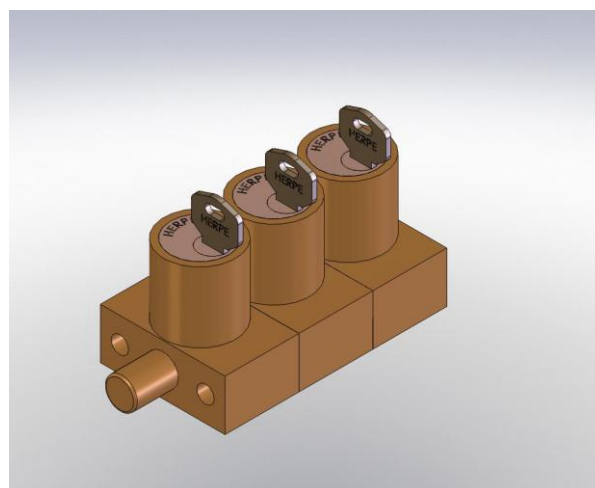
Tiene por objeto el evitar maniobras anormales en máquinas y aparatos, maniobras que pueden dar lugar a grandes averías y daños personales, así como la paralización de instalaciones y sistemas de producción, objeto que puede resumirse en una palabra: SEGURIDAD.

Las cerraduras se pueden suministrar en grupos de tres cerraduras. En este caso, las tres cerraduras del grupo tienen la misma llave, esto es se maniobran con la misma llave. Las cerraduras de un mismo grupo pueden ser normales ó inversas (vástago fuera - llave libre, vástago dentro llave enclavada ó vástago dentro llave libre, vástago fuera llave enclavada)

Características:

Vástago fuera – Llave libre

Vástago dentro – Llave enclavada



Cerradura HERPE Ref. N103