

Cerraduras opciones



CERRADURA DE ENCLAV. NORMAL CON SALIDA BULON AMBOS LADOS (REF.E110)

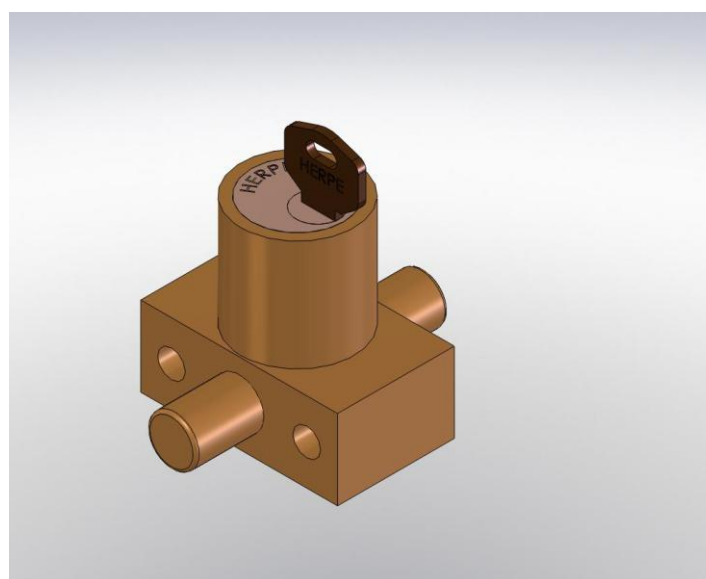
A veces un enclavamiento puede resultar tan especial, que al maniobrar la cerradura con la llave en una posición sea necesario que el vástago salga por ambos lados, es decir, que cuando se maniobre con la llave, el vástago se recoja por un lado y salga por el otro lado de la cerradura.

Este tipo de dispositivo, también es posible realizar, colocando un vástago con salida por ambos lados de la cerradura.

Características:

Bulón salida izquierda fuera – llave libre – Bulón salida derecha dentro.

Bulón salida izquierda dentro – llave enclavada – bulón salida derecha fuera.



Cerradura salida bulón ambos lados, Ref. E110