



### Juego de tres cerraduras

#### JUEGO DE TRES CERRADURAS DE ARMARIO DE APARELLAJE Ref. N203

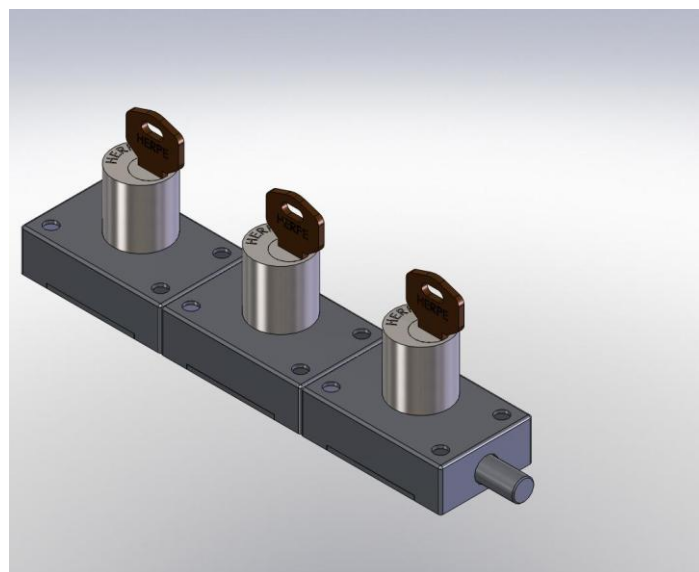
Tiene por objeto el evitar maniobras anormales en máquinas y aparatos, maniobras que pueden dar lugar a grandes averías y daños personales, así como la paralización de instalaciones y sistemas de producción, objeto que puede resumirse en una palabra: SEGURIDAD.

Las cerraduras se pueden suministrar en grupos de dos. En este caso, las dos cerraduras del grupo tienen la misma llave, esto es, se maniobran con la misma llave. Las cerraduras de un mismo grupo pueden ser normales o inversas.

#### Características:

Vástago fuera - Llave libre

Vástago dentro - Llave enclavada



Cerradura HERPE Ref. N203